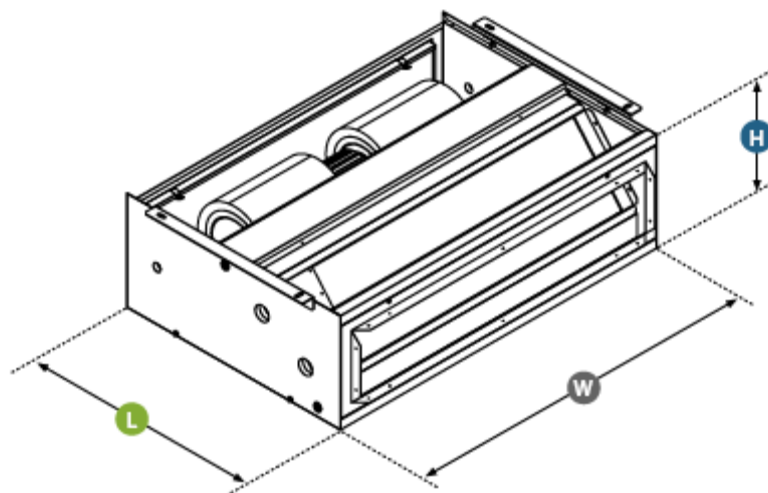
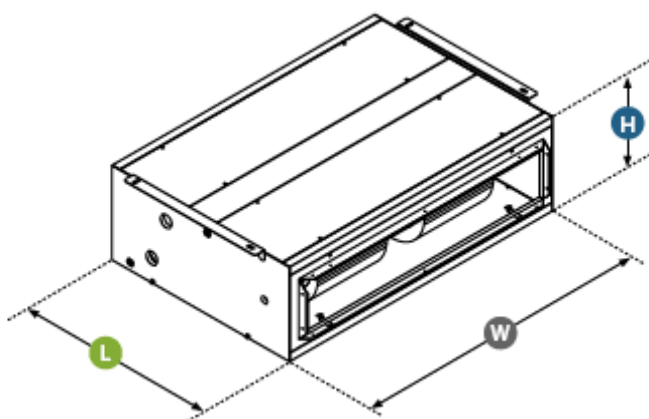




> Wymiary i waga

| UCD Model | | | 09 | 15 | 21 | 28 | 37 |
|--------------------|----------|----|-----|-------|-------|-------|-------|
| Length | L | mm | 630 | 670 | 670 | 790 | 790 |
| Width | W | mm | 920 | 1.000 | 1.400 | 1.400 | 1.400 |
| Height | H | mm | 300 | 320 | 320 | 380 | 380 |
| Weight (P version) | | kg | 42 | 53 | 71 | 88 | 91 |



UCF

Klimatyzatory

Przepływ powietrza od 3.000 do 20.000 m³/h

Klimatyzatory z serii UCF są urządzeniami zaprojektowanymi dla systemów komercyjnych oraz przemysłowych. Seria zawiera siedem modeli o różnym przepływie powietrza od 3.000 m³/h do 20.000 m³/h, wyposażone w filtry powietrza, z możliwością grzania i chłodzenia. Wydajność jest uzyskiwana dzięki wysoko efektywnym wymiennikom ciepła oraz wentylatorom połączonym z silnikiem poprzez koła pasowe, wytwarzającym wysokie ciśnienie statyczne, pozwalające na podłączenie kanałów o znacznej długości. Wysoką uniwersalność instalowania tych urządzeń zapewnia modułowość ich budowy, możliwość instalacji pionowej jak i poziomej, oraz możliwość podłączenia wylotu powietrza do kanału lub bezpośrednio do otoczenia i szeroka gama akcesoriów.



>dostępne wersje

Możliwość poziomej lub pionowej instalacji urządzenia.
Obudowa: Ramowa konstrukcja nośna i panele o grubości 25mm

Modułowość sekcji – urządzenie składa się z sekcji: wymiennika grzewczego, wymiennika chłodniczego, filtrów, zasilania i wydmuchu powietrza.

>akcesoria

GC, GR – kratki wlotu powietrza,
 SC, SR – przepustnice,
 RT, RS, EG, TC, ME, LC, RC, RV,
 RF, RP, MO, M1, MV, PC, FL,
 MC, AC, AL, - wloty powietrza.
 M, C – wyloty powietrza

Wysoko wydajne wymienniki grzewcze. Wymienniki chłodzące, na bezpośrednie odparowanie.
 P- podpora mocująca,

> Główny dane techniczne

| model UCF | | 30 | 40 | 56 | 76 | 107 | 139 | 203 |
|---|-------------------|-------|-------|-------|-------|--------|--------|--------|
| Nominalny przepływ powietrza dla standardowych silników | m ³ /h | 3.000 | 4.000 | 5.600 | 7.600 | 10.800 | 14.000 | 20.400 |
| Wyd. chłodnicza wymiennika 2-rzędowego | kW | 7,6 | 11,0 | 15,3 | 20,5 | 29,2 | 32,3 | 61,0 |
| Wyd. grzewcza wymiennika 2-rzędowego | kW | 24,9 | 33,4 | 46,9 | 63,1 | 89,3 | 123,1 | 186,2 |
| Wyd. chłodnicza wymiennika 3-rzędowego | kW | 11,0 | 15,0 | 21,4 | 28,5 | 39,9 | 45,3 | 70,1 |
| Wyd. grzewcza wymiennika 3-rzędowego | kW | 33,2 | 44,1 | 62,3 | 3,8 | 118,4 | 161,7 | 237,4 |
| Wyd. chłodnicza wymiennika 4-rzędowego | kW | 13,7 | 18,1 | 26,7 | 35,0 | 46,9 | 58,8 | 84,3 |
| Wyd. grzewcza wymiennika 4-rzędowego | kW | 39,5 | 52,2 | 74,0 | 99,5 | 140,9 | 191,5 | 278,3 |
| Wyd. chłodnicza wymiennika 6-rzędowego | kW | 17,8 | 22,7 | 33,8 | 47,2 | 66,8 | 84,3 | 121,8 |
| Wyd. grzewcza wymiennika 6-rzędowego | kW | 47,8 | 63,2 | 89,5 | 122,0 | 172,6 | 231,8 | 337,2 |
| Moc zasilania silników standardowych | kW | 0,55 | 0,75 | 1,1 | 1,5 | 2,2 | 3,0 | 4,0 |

Wydajności podane dla:

Wydajność chłodnicza: temperatura powietrza 26°C, RH 50%, temperatura wody 7/12 °C.

Wydajność grzewcza: temperatura powietrza 20°C, temperatura wody 80/70°C,

> Akcesoria

| Akcesoria | Wersja pozioma | Wersja pionowa |
|---|----------------|----------------|
| GC kratka przedniego wlotu powietrza dla sekcji chłodzącej | o | o |
| GR kratka przedniego wlotu powietrza dla sekcji grzejącej | o | - |
| SC przepustnica panelu przedniego dla sekcji chłodzącej | o | o |
| SC przepustnica panelu przedniego dla sekcji grzejącej | o | o |
| RT wlot powietrza z otwarciem przednim dla podłączenia kanału powietrznego | o | o |
| RS komora wlot. regeneracji z kratką dla recykulacji i pełnowymiarową przepustnicą zew. | o | o |
| EG wlot sekcji regeneracji z kratką oraz przepustnicą | o | - |
| TC komora wlot. regeneracji całkowicie zamknięta | o | - |
| ME wlot sekcji regeneracji z pełnowymiarową zewnętrzną przepustnicą | o | - |
| LC komora wlot. regeneracji z dwiema zew. przepustnicami, po stronie dłuższej i krótszej | o | - |
| RC wlot powietrza z aluminiową kratką anodyzowaną | o | o |
| RV komora wlotowa z przednią kratką oraz pełnowymiarowym otwarciem bocznym | o | o |
| RF komora wlotowa z kratką oraz częściowym bocznym otwarciem | o | o |
| RF komora wlotowa z przednią kratką oraz częściowym otwarciem bocznym | o | o |
| MD komora wlotowa z dwoma przepustnicami (dla recykulacji oraz wlotu pow. zew.) | - | o |
| M1 komora wlotowa z 2 przepustnicami (dla recykulacji oraz wlotu pow. zew.) | - | o |
| MV komora wlotowa z 2 przepustnicami (dla recykulacji i wlotu pow. zew.) | o | - |
| PC komora regeneracji z zewnętrzną przepustnicą na stronie krótszej | o | - |
| FL komora regeneracji z 2 przepustnicami, jedna od przodu, jedna po dowolnej ze stron. | - | o |
| MC komora regeneracji z 2 zew. przepustnicami na stronie krótszej | o | - |
| AC komora regeneracji z otwarciem po stronie krótszej | o | - |
| AL komora regeneracji z otwarciem na stronie dłuższej | o | - |
| M komora wlotowa wyposażona w regulowany wlot wykonany z anodyzowanego aluminium. Komora posiada wew. izolację z wełny mineralnej zabezpieczoną warstwą PVC oraz pokrytej perforowaną blachą stalową. | o | o |
| C komora wlotowa zamknięta. Komora jest dodatkowo zaizolowana wełną mineralną zabezpieczoną warstwą PVC oraz pokryta perforowaną blachą stalową. | o | o |
| P Zestaw podstawy wykonany ze stali galwanizowanej | o | - |

● Standard ○ Opcja - Nie dostępne

> charakterystyka

Struktura obudowy – obudowa wykonana jest z konstrukcji nośnej wykonanej ze stopu aluminium, natomiast narożniki wykonane są ze wzmocnionego nylonu. Panele ścianek mają grubości 25 mm, wykonane są ze stali galwanizowanej malowanej na zewnątrz oraz stali galwanizowanej od wewnątrz pomiędzy tymi arkuszami znajduje się izolacja poliuretanowa (gęstość 40 kg/m³).

Filtry powietrza wykonane w klasie G3, o grubości 48 mm – jako standard, zgodnie z norami EN 779, umieszczone są prze wymiennikami ciepła, są łatwo wyjmowane.

Wymienniki ciepła 2, 3, 4, lub 6 rzędowe, wykonane są z rurek miedzianych oraz aluminiowych lamel, mogą pracować z ogrzewaną lub chłodzoną wodą zasilającą. Posiadają geometrię P2519 dla modeli UCF30-40-56-76-107, oraz P6030 dla pozostałych modeli.

Sekcja wentylatorów – składa się z wentylatorów promieniowych z podwójnym wydmuchem oraz profilowanymi ostrzami wirnika (modele 139 oraz 203 posiadają wentylatory podwójne). Asynchroniczne silniki wentylatorów zasilane trójfazowo, posiadają zamkniętą konstrukcję z indeksem ochrony IP55 oraz klasę izolacji F. Dostarczane są z kołami pasowymi, oraz pasami przenoszenia napędu typu SPZ lub SPA w zależności od modelu.

Modułowa konstrukcja pozwala na adaptację jednostki do potrzeb systemu

panele o grubości 25mm gwarantują doskonałą termiczną oraz akustyczną izolację

Możliwość zastosowania różnych wymienników ciepła

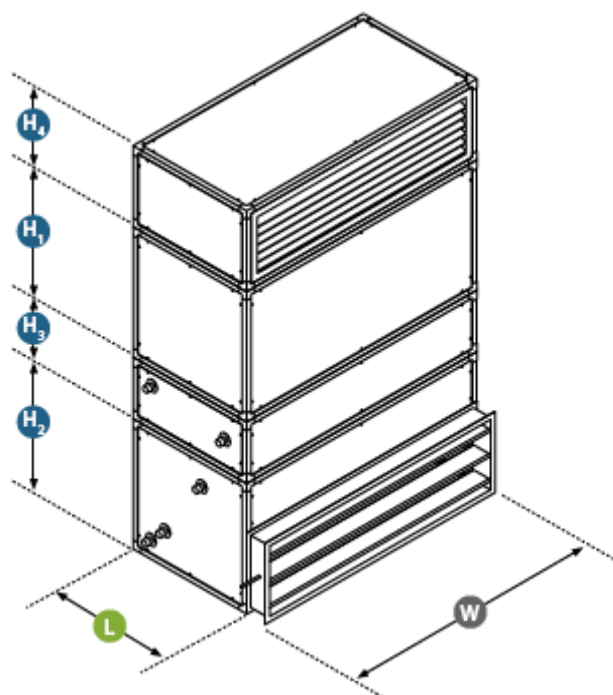
Syntetyczne filtry o klasie G3 (EN779) dostarczane standardowo





>Wymiary

| model UCF | | | 30 | 40 | 56 | 76 | 107 | 139 | 203 |
|--------------------------|----------------|----|-------|-------|-------|-------|-------|-------|-------|
| Długość | L | mm | 650 | 650 | 740 | 740 | 870 | 870 | 1.130 |
| Szerokość | W | mm | 1.100 | 1.350 | 1.500 | 1.900 | 1.900 | 2.560 | 2.560 |
| Wys. sekcji wentylatorów | H ₁ | mm | 650 | 650 | 740 | 740 | 870 | 870 | 1.130 |
| Wys. sekcji chłodzącej | H ₂ | mm | 650 | 650 | 740 | 740 | 870 | 870 | 1.130 |
| Wys. sekcji grzewczej | H ₃ | mm | 350 | 350 | 350 | 350 | 350 | 460 | 460 |
| Wys. sekcji wydmuchu | H ₄ | mm | 390 | 390 | 460 | 460 | 600 | 600 | 600 |



NRC

Rekuperacyjne wymienniki ciepła
Przepływ powietrza od 350 do 3.300 m³/h

Jednostki odzysku ciepła typu NRC zostały zaprojektowane do zapewnienia odpowiedniej jakości powietrza o założonych parametrach, zapewniających dobre samopoczucie użytkowników. Urządzenia te pozwalają na wymianę części powietrza w pomieszczeniu na powietrze świeże.

Wysokowydajny aluminiowy wymiennik rekuperacyjny pozwala na wymianę ciepła pomiędzy powietrzem odprowadzonym z pomieszczenia a napływającym świeżym powietrzem. Świeże powietrze jest filtrowane przed rekuperatorem, zapewnia to odpowiednią czystość powietrza nawiewanego. Urządzenie jest bardzo elastyczne w zastosowaniu, istnieje możliwość montażu podsufitowego lub pionowego, oraz podłączenia kanałów powietrznych.

Jednostki serii NRC zostały zaprojektowane tak aby spełniać najnowsze normy dotyczące ochrony zdrowia osób niepalących.



> dostępne wersje

Standardowo możliwy montaż pionowy lub poziomy.

Opcjonalna nagrzewnica wodna umieszczona za wymiennikiem rekuperacyjnym do dogrzewania powietrza.

Standardowa grzałka elektryczna umieszczona za wymiennikiem rekuperacyjnym do dogrzewania powietrza.

> akcesoria

BF- moduł z wymiennikiem wodnym

MPW- moduł z wymiennikiem wodnym oraz nagrzewnicą wtórną

MPX- moduł z wymiennikiem wodnym i elektryczną nagrzewnicą wodną

BFD- moduł z wymiennikiem na bezpośrednie odparowanie

BFDW- moduł z wymiennikiem na bezpośrednie odparowanie oraz nagrzewnicą wtórną

BFDX- moduł z wymiennikiem na bezpośrednie odparowanie i elektryczną nagrzewnicą wtórną

G4- filtr o klasie efektywności G4

SU- moduł z tłumikiem hałasu

FGC- kołnierze okrągłe

SE- przepustnice

RG- zestaw sterujący

>Główne dane techniczne

| Model NRC | | 03 | 05 | 07 | 10 | 15 | 21 | 33 |
|---|-------------------|------|------|------|-------|-------|-------|-------|
| Nominalny przepływ powietrza ¹ | m ³ /h | 350 | 550 | 750 | 1.000 | 1.500 | 2.100 | 3.300 |
| Ciśnienie statyczne (wer. podst.) ¹ | Pa | 125 | 140 | 170 | 150 | 120 | 120 | 150 |
| Odzysk ciepła-ogrzewanie ² | kW | 1,5 | 2,5 | 3,4 | 4,6 | 6,7 | 9,3 | 14,3 |
| Odzysk chłodu- chłodzenie ³ | kW | 0,4 | 0,7 | 1,0 | 1,3 | 1,9 | 2,6 | 4,3 |
| Efektywność odzysku ² | % | 52,1 | 55,0 | 54,3 | 54,4 | 53,1 | 52,7 | 52,0 |
| Wydajność grzewcza wymiennika (powietrze 8°C; H ₂ O 70/60°C) | kW | 4,1 | 6,7 | 8,8 | 13 | 18,7 | 25,9 | 36,6 |
| Wydajność grzewcza wymiennika H ₂ O; (powietrze 8°C; H ₂ O 45/40°C) | kW | 2,4 | 4,0 | 5,2 | 7,7 | 11,2 | 15,4 | 22,0 |
| Moc wewnętrznej grzałki elektrycznej (zasilanie 400V-3-50Hz) | kW | 3 | 3 | 6 | 6 | 10 | 15 | 25 |
| Wydajność chłodnicza wymiennika H ₂ O (powietrze 30°C/60%RH; H ₂ O 7/12°C) | kW | 3,4 | 4,9 | 6,5 | 10,2 | 13,8 | 18,5 | 28,0 |
| Wyd. chłod. parownika (powietrze 30°C/60%RH, Te=5°C; Tk=47°C; R407C) BFD | kW | 3,8 | 5,1 | 7,2 | 10,9 | 14,8 | 19,2 | 27,0 |
| Wyd. grzewcza wym. dogrzewającego H ₂ O (powietrze 17°C; H ₂ O 45/40°C) | kW | 1,5 | 2,4 | 3,4 | 4,8 | 5,7 | 7,4 | 10,2 |
| Wyd. grzew. wym. dogrzewającego H ₂ O (powietrze 17°C; H ₂ O 45/40°C)MPW-BFDW | kW | 0,8 | 1,2 | 1,7 | 2,5 | 3,0 | 3,8 | 5,2 |
| Moc grzewcza grzałki elektrycznej (zasilanie 400V-3-50Hz) MPX-BFDX | kW | 1,5 | 2 | 3 | 4 | 6 | 8 | 13 |
| Całkowita moc zasilania wentylatorów (zasilanie 230V-1-50Hz) | kW | 0,27 | 0,44 | 0,65 | 1,12 | 1,12 | 2 | 4 |

- 1- przy maksymalnej prędkości wentylatora
- 2- wydajność określona dla : strumienia wlotowego równego strumieniowi wylotowemu; temp.zew. -5°C, RH 80%; temperatura w pomieszczeniu 20°C; RH 50%.
- 3- wydajność określona dla : strumienia wlotowego równego strumieniowi wylotowemu; temp.zew. 34°C, RH 50%; temperatura w pomieszczeniu 26°C; RH 50%.

>Dostępne akcesoria

jednostki poziome

| NRC Model | 03 | 05 | 07 | 10 | 15 | 21 | 33 |
|-----------|--------|--------|--------|---------|---------|---------|---------|
| BF | BF35 | BF55 | BF75 | BF100 | BF150 | BF210 | BF330 |
| MPW | MPW35 | MPW55 | MPW75 | MPW100 | MPW150 | MPW210 | MPW330 |
| MPX | MPX35 | MPX55 | MPX75 | MPX100 | MPX150 | MPX210 | MPX330 |
| BFD | BFD35 | BFD55 | BFD75 | BFD100 | BFD150 | BFD210 | BFD330 |
| BFDW | BFDW35 | BFDW55 | BFDW75 | BFDW100 | BFDW150 | BFDW210 | BFDW330 |
| BFDX | BFDX35 | BFDX55 | BFDX75 | BFDX100 | BFDX150 | BFDX210 | BFDX330 |
| SU | SU1 | SU1 | SU2 | SU3 | SU3 | SU4 | SU5 |
| FGC | FGC1 | FGC1 | FGC1 | FGC2 | FGC2 | - | - |
| G4 | G435 | G455 | G475 | G4100 | G4150 | G4210 | G4330 |
| SE | SE1 | SE1 | SE2 | SE3 | SE3 | SE4 | SE5 |
| RG | RG35 | RG55 | RG75 | RG100 | RG150 | RG210 | RG330 |

jednostki pionowe

| NRC V Model | 03 | 05 | 07 | 10 | 15 | 21 | 33 |
|-------------|------|------|------|-------|-------|-------|-------|
| FGC | FGC1 | FGC1 | FGC1 | FGC2 | FGC2 | - | - |
| G4 | G435 | G455 | G475 | G4100 | G4150 | G4210 | G4330 |
| SE | SE1 | SE1 | SE2 | SE3 | SE3 | SE4 | SE5 |
| RG | RG35 | RG55 | RG75 | RG100 | RG150 | RG210 | RG330 |

- nie dostępne

> charakterystyka

Samonośna konstrukcja - wykonana z paneli o grubości 20mm pokrytych blachą ze stali galwanizowanej od wewnątrz i od zewnątrz z izolacją w postaci pianki poliuretanowej o gęstości 40 kg/m³.

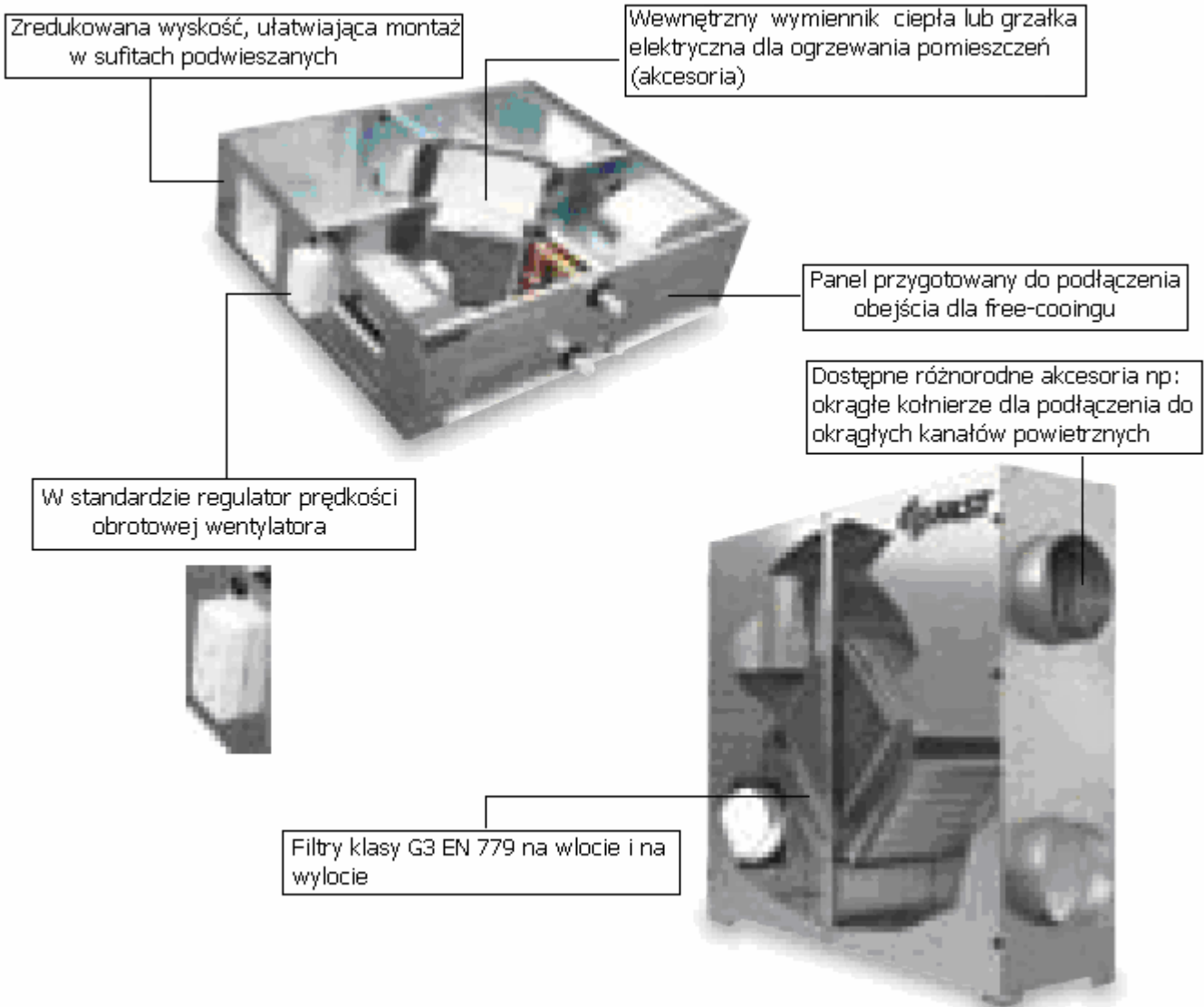
Filtry faliste o efektywności 80% wg. normy EN 779, o grubości 48 mm umieszczone przed wymiennikiem ciepła zarówno na wlocie powietrza zewnętrznego jak i wewnętrznego.

Wymiennik rekuperacyjny – o krzyżowym przepływie powietrza wykonany z płyt aluminiowych, o wydajności około 50 % w pracy zimowej.

Podwójne wentylatory promieniowe - z ostrzami wirnika skierowanymi ku przodowi umieszczone przed wymiennikiem ciepła zarówno na wlocie powietrza zewnętrznego jak i wewnętrznego. Przepływ powietrza jest kontrolowany przez standardowo instalowany regulator prędkości wentylatora.

Tacka odprowadzania skroplin - wykonana jest ze stali galwanizowanej.

Panele inspekcyjne - umieszczone od dołu, od góry oraz po bokach w zależności od wybranej konfiguracji jednostki (pionowa/pozioma).



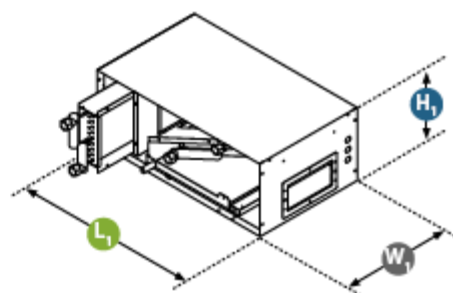
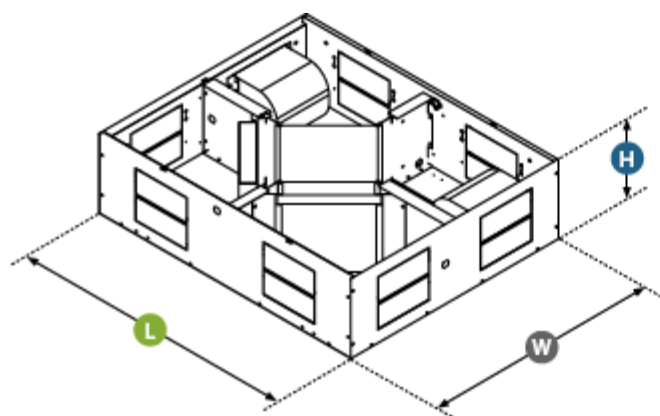


>Wymiary

| Model NRC | | | 03 | 05 | 07 | 10 | 15 | 21 | 33 |
|-------------------------|----------|----|-------|-------|-------|-------|-------|-------|-------|
| Wysokość | H | mm | 300 | 300 | 330 | 390 | 390 | 390 | 390 |
| Szerokość | W | mm | 900 | 900 | 1,000 | 1.250 | 1.250 | 1.400 | 1.750 |
| Długość | L | mm | 1.090 | 1.090 | 1.190 | 1.500 | 1.500 | 1.750 | 2.500 |
| Waga (wer. podstawowej) | | kg | 61 | 65 | 74 | 115 | 140 | 180 | 330 |

| Akcesoria BF, MPW, BFD, BFDW, BFDX, MPX | | | 35 | 55 | 75 | 100 | 150 | 210 | 330 |
|--|----------------------|----|-----|-----|-----|-----|-----|-----|-----|
| Wysokość | H₁ | mm | 300 | 300 | 330 | 390 | 390 | 390 | 390 |
| Szerokość | W₁ | mm | 460 | 460 | 510 | 635 | 635 | 710 | 860 |
| Długość | L₁ | mm | 800 | 800 | 850 | 950 | 950 | 950 | 950 |

| Waga akcesoriów | | 35 | 55 | 75 | 100 | 150 | 210 | 330 |
|-----------------|----|----|----|----|-----|-----|-----|-----|
| BF | kg | 40 | 40 | 50 | 60 | 60 | 70 | 75 |
| MPW | kg | 43 | 43 | 54 | 65 | 65 | 76 | 85 |
| MPX | kg | 45 | 45 | 57 | 68 | 68 | 79 | 90 |
| BFD | kg | 40 | 40 | 50 | 60 | 60 | 70 | 75 |
| BFDW | kg | 43 | 43 | 54 | 65 | 65 | 76 | 85 |
| BFDX | kg | 45 | 45 | 57 | 68 | 68 | 79 | 90 |
| SU | kg | 25 | 25 | 30 | 36 | 36 | 45 | 60 |



RCF

Rekuperacyjne wymienniki ciepła z wbudowanym obiegiem chłodniczym
Przepływ powietrza od 750 do 3.300 m³/h

Seria urządzeń RCF została stworzona jako odpowiedź na zapotrzebowanie obróbki powietrza w zastosowaniach cywilnych jak również pomieszczeniach takich jak bary, restauracje, biura i sale konferencyjne.

Urządzenie to zawiera w jednej blokowej obudowie sekcję wentylacji, filtracji powietrza, wymiennik rekuperacyjny, oraz obieg chłodniczy w postaci wysokowydajnej pompy ciepła ze „cichą” sprężarką typu SCROLL. Dzięki zastosowaniu obiegu chłodniczego, zainstalowanego wewnątrz jednostki, wypełnionego czynnikiem R 407C, powietrze jest chłodzone lub ogrzewane w zależności od sezonu. Wszystko to pozwala na posiadanie kompletnego i niezależnego urządzenia zapewniającego odpowiednią wymianę powietrza w pomieszczeniach oraz wysokoefektywny odzysk ciepła. Precyzyjny projekt pozwolił na zminimalizowanie wymiarów urządzenia co sprawia iż jest ono łatwe do zabudowania np. w suficie podwieszanym.

Jednostki serii RCF zostały zaprojektowane tak aby spełniać najnowsze normy dotyczące ochrony zdrowia osób niepalących.

> dostępne wersje

Dostępnych jest 5 rozmiarów jednostek do montażu poziomego np. w sufitach podwieszanych.

Jednostka jest w pełni wyposażona w system regulacji, oraz gotowa do montażu.

> akcesoria

MBC – moduł z dwurzędowym wodnym wymiennikiem ciepła.

MBX – Moduł z grzałką elektryczną z podwójnym termostatem zabezpieczającym.

G4F – Filtry o efektywności G4.


SUF – Moduł z tłumikami

FGC – Adaptery do montażu kanałów o przekroju okrągłym

FC – zestaw free-cooling` u .



> Główne dane techniczne

| Model RCF | | 07 | 10 | 15 | 21 | 33 |
|---|-------------------|-----------|-----------|---------------|---------------|---------------|
| Nominalny przepływ powietrza na wlocie i wylocie | m ³ /h | 750 | 1.000 | 1.500 | 2.100 | 3.300 |
| Minimalny przepływ powietrza | m ³ /h | 640 | 850 | 1.275 | 1.785 | 2.800 |
| Dostępne ciśnienie statyczne na wlocie ¹ | Pa | 256 | 211 | 223 | 146 | 267 |
| Całkowita wydajność grzewcza (odzysk + pompa ciepła) ² | kW | 8,5 | 11,4 | 16,1 | 23,9 | 31,5 |
| Całkowita wydajność chłodnicza (odzysk + układ chłodniczy) ³ | kW | 5,5 | 7,7 | 10,3 | 16,9 | 19,7 |
| Efektywność odzysku ciepła ³ | % | 51 | 56,4 | 52,8 | 55,6 | 53,9 |
| Całk. pobór mocy wentylatorów | kW | 0,6 | 0,6 | 1,1 | 1,1 | 2,2 |
| Całkowity prąd zasilania wentylatorów | A | 5,0 | 5,0 | 8,6 | 8,6 | 13,2 |
| Moc pobierana przez sprężarkę podczas pracy w zimie ³ | kW | 1,2 | 1,7 | 2,6 | 3,4 | 3,8 |
| Moc pobierana przez sprężarkę podczas pracy w lecie ² | kW | 2,4 | 3,0 | 4,0 | 5,6 | 5,8 |
| Maksymalna moc pobierana przez sprężarkę | A | 10,9 | 14,0 | 6,7 | 9,7 | 11,1 |
| Całkowity pobór mocy podczas grzania ³ | kW | 1,8 | 2,3 | 3,7 | 4,5 | 5,0 |
| Całkowity pobór mocy podczas chłodzenia ² | kW | 3,0 | 3,6 | 5,1 | 6,7 | 8,0 |
| Zasilanie urządzenia | ph-V-Hz | 1-230-50 | 1-230-50 | 3+N 400-50 | 3+N 400-50 | 3+N 400-50 |
| Ciśnienie akustyczne (1m)  | dB(A) | 53 | 55 | 57 | 59 | 62 |
| Czynnik chłodniczy | | R407C | R407C | R407C | R407C | R407C |
| MBC nagrzewnica wodna | | 07 | 10 | 15 | 21 | 33 |
| Wydajność grzewcza ⁴ | kW | 4,5 | 5,5 | 8,4 | 11,0 | 15,6 |
| Wydajność grzewcza ⁵ | kW | 1,4 | 1,7 | 2,7 | 3,5 | 5,0 |
| MBX Grzałki elektryczne | | 07 | 10 | 15 | 21 | 33 |
| Wydajność grzewcza | kW | 3,0 | 4,5 | 6,0 | 9,0 | 12,0 |
| Prąd zasilania grzałek | A | 4,6 | 6,8 | 9,1 | 13,7 | 18,2 |

1. zasilanie wentylatora 230 V; przepływ nominalny bez akcesoriów;

2. Wydajność dla: przepływu powietrza świeżego równemu przepływowi powietrza wywiewanego;

Temperatura powietrza zewnętrznego 34 °C, RH 50%

Temperatura w pomieszczeniu 26°C, RH 50%


3. Wydajność dla: przepływu powietrza świeżego równemu przepływowi powietrza wywiewanego;

Temperatura powietrza zewnętrznego -5 °C, RH 80%

Temperatura w pomieszczeniu 20°C, RH 50%

4. Wydajność dla: temperatura wody wlot/wylot 70/60°C przy warunkach 3), oraz pracy układu chłodniczego;

5. Wydajność dla: temperatura wody wlot/wylot 45/40°C przy warunkach 3), oraz pracy układu chłodniczego;

 - pomiar z odległości 1m, bez przeszkód, wentylatory podłączone do kanałów.

> charakterystyka

Samonośna konstrukcja- wykonana z paneli o grubości 20mm pokrytych blachą ze stali galwanizowanej od wewnątrz i od zewnątrz z izolacją w postaci pianki poliuretanowej o gęstości 40 kg/m³.

Filtry faliste o efektywności 80% wg. normy EN 779, o grubości 48 mm umieszczone przed wymiennikiem ciepła zarówno na wlocie powietrza zewnętrznego jak i wewnętrznego.

Wymiennik rekuperacyjny – o krzyżowym przepływie powietrza wykonany z płyt aluminiowych, o wydajności około 50 % w pracy zimowej.

Podwójne wentylatory promieniowe - z ostrzami wirnika skierowanymi ku przodowi umieszczone przed wymiennikiem ciepła zarówno na wlocie powietrza zewnętrznego jak i

wewnętrznego. Przepływ powietrza jest kontrolowany w zakresie +/- 15% przez standardowo instalowany regulator prędkości wentylatora.

Tacka odpływu skroplin wykonana z aluminium.

Obieg chłodniczy – z trybem pracy jako pompa ciepła z wysokowydajną i cichą sprężarką typu SROLL, zaworem czterodrogowym odwracającym obieg chłodniczy, parownikiem, separatorem cieczy, zbiornikiem ciekłego czynnika, skraplaczem, zaworem rozprężnym o przepływie dwukierunkowym, wziernikiem (tylko modele 15,21,33), filtrem osuszaczem, oraz presostatem wysokiego i niskiego ciśnienia.

Urządzenie jest dostarczane z panelem elektrycznym zawierającym całkowite sterowanie jednostki, włączając zawór trójdrogowy dla wymiennika ciepłej wody oraz ewentualne siłowniki, regulator kontroluje również wszystkie funkcje układu chłodniczego. Regulator

wyposażony jest w czujki NTC powietrza nawiewanego, powietrza zewnętrznego, przepustnice z ewentualnymi siłownikami w wersji z free-coolingiem, oraz presostat powietrzny dla filtra powietrza na nawiewie.

Panel sterowania może być obsługiwany zdalnie, pozwala na sterowanie wszystkimi funkcjami urządzenia dzięki temu urządzenie spełnia wszelkie normy przewidziane dla pomieszczeń dla palących.

Panele inspekcyjne są wykonane tak aby zapewnić swobodny dostęp do wymiennika rekuperacyjnego, filtrów, tacki odpływu skroplin oraz wentylatorów.



Filtry klasy G3 EN 779 na wlocie i na wylocie

Obieg chłodniczy z pompą ciepła i sprężarką typu SCROLL

Urządzenie jest wyposażone w elektroniczny panel regulacyjny.

Zredukowana wysokość, ułatwiająca montaż w sufitach podwieszanych

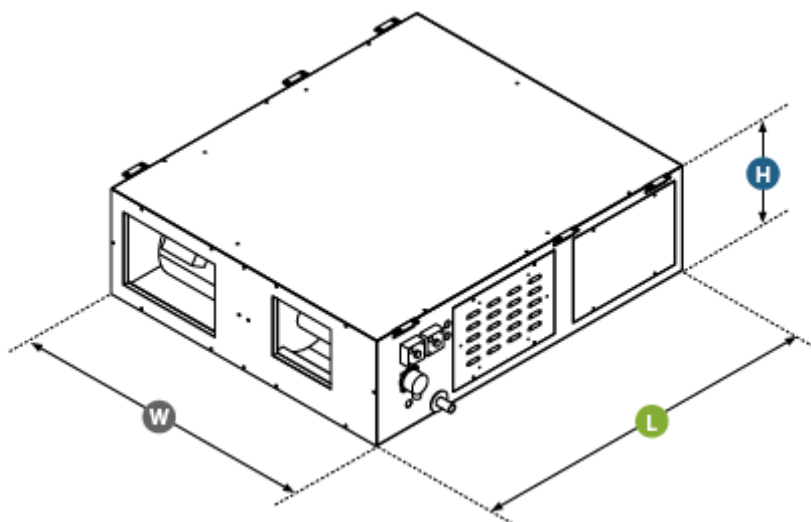
W standardzie regulator prędkości obrotowej wentylatora





> Wymiary i waga

| Model RCF | | | 07 | 10 | 15 | 21 | 33 |
|-----------|----------|----|-------|-------|-------|-------|-------|
| Długość | L | mm | 1.500 | 1.500 | 1.800 | 1.800 | 1.800 |
| Szerokość | W | mm | 1.300 | 1.300 | 1.500 | 1.500 | 1.600 |
| Wysokość | H | mm | 450 | 450 | 550 | 550 | 600 |
| Waga | | kg | 215 | 220 | 350 | 400 | 500 |



> Dostępne akcesoria

| | 07 | 10 | 15 | 21 | 33 |
|-----|-------|-------|-------|-------|-------|
| MBC | MBC07 | MBC10 | MBC15 | MBC21 | MBC33 |
| MBX | MBX07 | MBX10 | MBX15 | MBX21 | MBX33 |
| G4F | G4F07 | G4F10 | G4F15 | G4F21 | G4F33 |
| SUF | SUF07 | SUF10 | SUF15 | SUF21 | SUF33 |
| FGC | FGC07 | FGC10 | FGC15 | FGC21 | - |
| FC | FC07 | FC10 | FC15 | FC21 | FC33 |

- nie dostępne

RTS

Małe jednostki typu Roof-top .
Wydajność chłodnicza od 8,4 do 47,7 kW.

Roof-topy z serii RTS są idealnym rozwiązaniem dla małych i średnich pomieszczeń takich jak biura, restauracje oraz supermarkety itp.

Urządzenia te oferują znaczne korzyści w obróbce powietrza, jego jakości oraz otrzymanego w ten sposób komfortu, jednocześnie oferując łatwy montaż i cichą pracę.

Szeroka gama dostępnych akcesoriów pozwala na adaptację tych urządzeń do wielu różnych zastosowań.



> dostępne wersje

RTS F – wersja tylko chłodząca
RTS H- wersja z pompą ciepła

> akcesoria

SM,SCSM-
SM3P, SM3I, SCSM3P,
SCSM3I -
P- presostat różnicowy powietrza dla filtra powietrza
BRT-dwu lub trzy rzędowy wodny wymiennik ciepła
BRE- bateria elektryczna
TP- przetwornik ciśnienia
DCPR- wyposażenie dla niskich temperatur
DP- zestaw sterujący nawilżaniem i dogrzewaniem
FCH- sterowanie free-coolingiem
PUC- Styk ON/OFF dla nawilżania
SQA- czujka jakości powietrza
PR2- panel sterujący
SSV- karta sieciowa dla monitoringu
GP- siatka ochronna dla wymiennika ciepła
BSP,BSR,BSS- wymienniki o specjalnym wykonaniu
VT- podkładki antywibracyjne
AVX- sprężyny antywibracyjne
RC-



> Główne dane techniczne

| RTS model | | 008 | 010 | 012 | 015 | 018 | 022 | 029 | 035 | 046 |
|---|-------------------|--------------|--------------|--------------|--------------|--------------|----------------|----------------|----------------|----------------|
| Całk. wyd. chłodnicza (RTSF) | kW | 8,4 | 9,8 | 11,6 | 14,8 | 20,1 | 22,0 | 29,2 | 35,1 | 47,7 |
| Utajona wyd. chłod. (RTSF) | kW | 6,0 | 6,8 | 8,3 | 10,7 | 14,8 | 16,5 | 21,4 | 26,7 | 37,1 |
| Moc zasilania (RTSF) | kW | 3,5 | 4,1 | 5,6 | 6,7 | 8,8 | 9,9 | 14,4 | 17,4 | 21,2 |
| Całk. wyd. chłodnicza (RTSH) | kW | 7,9 | 9,2 | 11,0 | 14,0 | 18,8 | 20,6 | 27,4 | 33 | 44,5 |
| Utajona wyd. chłod. (RTSH) | kW | 5,6 | 6,4 | 7,9 | 10,1 | 13,8 | 15,5 | 20,1 | 25,1 | 34,6 |
| Moc zasilania (RTSH) | kW | 3,7 | 4,2 | 5,6 | 6,7 | 8,7 | 9,6 | 14,4 | 17,5 | 21,2 |
| Wydajność grzewcza (RTS H) | kW | 7,4 | 8,7 | 10,9 | 13,9 | 17,5 | 19,5 | 25,6 | 31,2 | 41,6 |
| Moc zasilania (RTS H) | kW | 3,4 | 3,9 | 5,2 | 6,4 | 8,1 | 9,2 | 13,3 | 16,2 | 19,7 |
| Nominalny przepływ powietrza went. wew. | m ³ /h | 1.500 | 1.900 | 2.400 | 2.900 | 4.000 | 4.500 | 6.000 | 8.000 | 9.000 |
| Liczba sprężarek w obiegu typ sprężarki | | 1 scroll | 1 scroll | 1 scroll | 1 scroll | 1 scroll | 1 scroll | 1 scroll | 1 scroll | 1 scroll |
| Liczba obiegów chłod. | n° | 1 | 1 | 1 | 1 | 1 | 1 | 1 | 1 | 1 |
| Ilość went. zewnętrznych Typ wentylatora | | 1 AXL | 1 AXL | 1 AXL | 1 AXL | 1 AXL | 1 AXL | 4 AXL | 4 AXL | 4 AXL |
| Liczba went. wew. | n° | 1 | 1 | 1 | 1 | 2 | 2 | 2 | 2 | 2 |
| Max. ciśnienie styczne | Pa | 315 | 275 | 345 | 287 | 350 | 330 | 365 | 360 | 330 |
| Wydajność grzewcza wymyennika wodnego * | kW | 16,3 22,5 | 19,2 27,0 | 22,5 32,2 | 25,5 37,1 | 36,1 52,1 | 39,0 56,8 | 57,0 81,8 | 68,9 100,4 | 74,4 109,3 |
| Wydajność grzewcza grzałek elektrycznych | kW | 3/6/9 | 3/6/9 | 3/6/9 | 6/12 18 | 6/12 18 | 12/18 24/36 | 12/18 24/36 | 12/18 24/36 | 12/18 24/36 |
| Zasilanie elektryczne V/Ph/Hz | | 400/3+N/50 | | | | | | | | |

Chłodzenie

Grzanie

Wydajność chłodnicza dla: temp. wewnątrz: 27°C RH 50%, temp. na zewnątrz 35°C RH 50%

Wydajność grzewcza dla: Temp. wewnątrz: 20°C RH 50%, temp. na zewnątrz 7°C RH 70%

* temp. w pomieszczeniu 20°C, woda 80/70 °C.

> Dostępne akcesoria

| | 008 | 010 | 012 | 015 | 018 | 022 | 029 | 035 | 046 |
|--|-----|-----|-----|-----|-----|-----|-----|-----|-----|
| SM, SM3P, SCSM, SCSM3P, P, BRT, TP, DCPR, DP, R2, GP, VT, AVX, BSP, BRP, BSS | ○ | ○ | ○ | ○ | ○ | ○ | ○ | ○ | ○ |
| SM3I, SCSM3 | - | - | - | - | ○ | ○ | ○ | ○ | ○ |
| BRE103, 106, 109 | ○ | ○ | ○ | ○ | - | - | - | - | - |
| BRE107, 112, 118 | | | | | ○ | ○ | - | - | - |
| BRE212, 218, 224, 236 | - | - | - | - | - | - | ○ | ○ | ○ |
| FCH, PUC, SQA | - | - | - | - | - | - | ○ | ○ | ○ |
| RC | - | - | - | - | ○ | ○ | ○ | ○ | ○ |

● Standard, ○ Opcja - Nie dostępne

> charakterystyka

Struktura konstrukcji dla rozmiarów 008, 010, 012, 015 opiera się na samonośnej konstrukcji z paneli wykonanych z aluminium z pianką poliuretanową o gęstości 30 kg/m³. Rozmiary 018, 022, 029, 035 oraz 046 wykonane są z paneli na które składają się płyty aluminiowe na powierzchniach wewnętrznej i zewnętrznej oraz izolacja poliuretanowa pomiędzy tymi płytami, o gęstości 42 kg/m³.

Sekcja wentylatorów: dla rozmiarów 008, 010, 012, 015 są to wentylatory podwójne promieniowe bezpośrednio połączone z silnikiem napędzającym z elektronicznym sterowaniem prędkości obrotowej.

Dla rozmiarów 018, 022, 029, 035 oraz 046 są to wentylatory podwójne promieniowe napędzane poprzez przekładnie pasowe. Umieszczenie wlotu powietrza może być od przodu urządzenia, od góry lub od dołu.

Wentylatory skraplacza wyważane statycznie i dynamicznie, są zabezpieczone wyłącznikami termomagnetycznymi, oraz wyposażone w siatki zabezpieczające wirnik wentylatora.

Obieg chłodniczy pracuje w oparciu o sprężarkę typu scroll, wyposażoną w grzałkę karteru, pracującą cicho i wysoką wydajnością. Układ wyposażony jest w wymienniki ciepła o wysokiej efektywności wykonane z rurek miedzianych oraz aluminiowych lamel.

Filtry powietrza wykonane z materiałów syntetycznych z klasą efektywności G4 (EN779).

Panel sterujący reguluje mikroprocesorowo pracę jednostki w zależności od sygnałów z czujników.

dostępne różnego rodzaju akcesoria (jak np.: trój drogowa komora mieszania) czynią urządzenie uniwersalnym w użyciu



wysoko niezawodne oraz łatwe w konserwacji urządzenia są dostarczane kompletne wraz ze sterowaniem, gotowe do zainstalowania

możliwość uzyskania różnych prędkości wentylatorów, poprzez użycie odpowiedniego regulatora lub różnorodne koła pasowe do przenoszenia napędu, pozwalają na dostosowanie pracy maszyny dla różnych warunków, gwarantując tym samym poprawne działanie

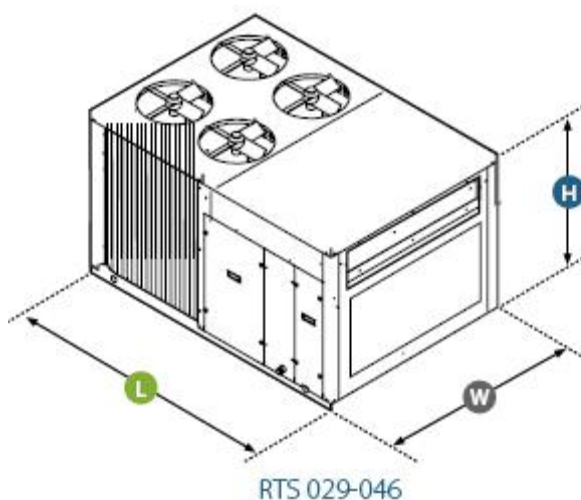
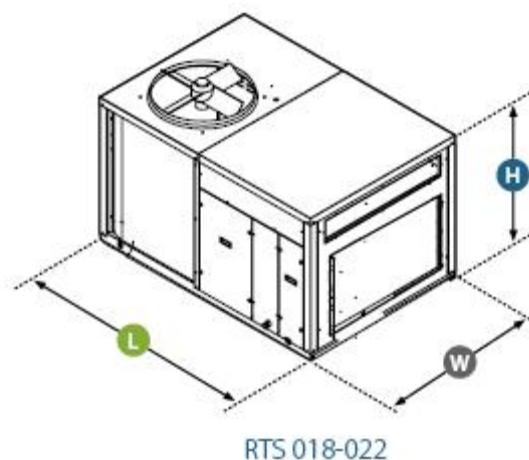
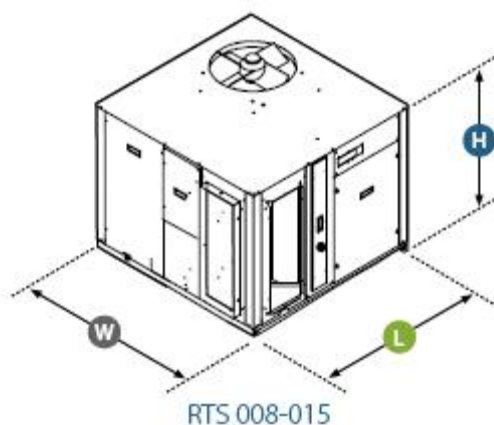




> Wymiary i waga

| model RTS | | 008 | 010 | 012 | 015 | 018 | 022 | 029 | 035 | 046 | |
|------------|---|-----|-------|-------|-------|-------|-------|-------|-------|-------|-------|
| Wysokość | H | mm | 1.040 | 1.040 | 1.040 | 1.040 | 1.175 | 1.175 | 1.500 | 1.500 | 1.500 |
| Szerokość | W | mm | 1.175 | 1.175 | 1.175 | 1.175 | 1.240 | 1.240 | 1.510 | 1.510 | 1.510 |
| Długość | L | mm | 1.155 | 1.155 | 1.155 | 1.155 | 1.805 | 1.805 | 2.710 | 2.710 | 2.710 |
| Waga RTS F | | kg | 235 | 250 | 270 | 285 | 435 | 450 | 650 | 675 | 735 |
| Waga RTS H | | kg | 245 | 260 | 280 | 300 | 455 | 470 | 690 | 710 | 770 |

Wymiary i waga jednostek podstawowych



RTP

Jednostki typu Roof-top z serii „Packaged”
Wydajność chłodnicza od 62 do 86 kW.

Roof-topy z serii RTP są idealnym rozwiązaniem dla małych i średnich pomieszczeń, zastosowań zarówno komercyjnych jak i rezydencyjnych, takich jak biura, restauracje oraz supermarkety itp.

Jednostki te łączą w sobie wysoko zaawansowaną budowę, dystrybucję wysokiej jakości powietrza, komfortowe warunki pracy, łatwą instalację, oraz bardzo cichą pracę.

Dostępność wielu różnorodnych akcesoriów, takich jak wymiennik krzyżowy odzysku ciepła, daje znaczącą wszechstronność urządzenia czyniąc serię RTP perfekcyjnie dopasowaną dla wielu wymagających systemów.



> dostępne wersje

RTS F – wersja tylko chłodząca
RTS H- wersja z pompą ciepła
Wersja dla wysokich temperatur pracy (**A**).

Wersja „cicha” (**L**).

SMP- dwudrogowa komora mieszania z wylotem umieszczonym z tyłu.

SM2- dwudrogowa komora mieszania z bocznym wylotem powietrza.

SM3- trójdrogowa komora mieszania z opcją free-cooling.

FT7- Filtry kieszeniowe sztywne o klasie efektywności F7 wg EN 779

REC- jednostka odzysku ciepła z wymiennikiem krzyżowym i wentylatorem

Gxx- Sekcja ogrzewania skraplaczem (72 kW do 92 kW)

> akcesoria

PF- presostat różnicowy powietrzny dla filtra

BTR- dwu rzędowy wodny wymiennik ciepła z zaworem trójdrogowym

BRE- bateria elektryczna

DCPR- wyposażenie dla pracy w niskich temperaturach

PUC- Styk ON/OFF dla nawilżania

FCH- sterowanie free-coolingiem

DP- sterowanie osuszaniem i dogrzewaniem

PR2- panel zdalnego sterowania

SSV- karta monitoringu

SQA- czujnik jakości powietrza

SCS,SCSM,SCM3- siłownik przepustnicy



> Główne dane techniczne

| Model RTP | | Standard | | | High temperature (A) | | | Low-noise (L) | | |
|---|-------------------|------------|--------|--------|----------------------|--------|--------|---------------|--------|--------|
| | | 062 | 077 | 086 | 062 | 077 | 086 | 062 | 077 | 086 |
| Całk. wyd. chłodnicza (RTP F) | kW | 61,6 | 77,2 | 85,9 | 62,3 | 78,7 | 87,5 | 59,4 | 71,9 | 82,7 |
| Utajona wyd. chłod. (RTP F) | kW | 42,3 | 55,6 | 63,4 | 43,1 | 56,7 | 64,5 | 41,5 | 53,5 | 62,4 |
| Moc zasilania (RTP F) | kW | 22,4 | 30,4 | 36,7 | 22,3 | 30,3 | 36,3 | 22,9 | 33,2 | 39,4 |
| Całk. wyd. chłodnicza (RTP F) | kW | 59,9 | 79,4 | 86,6 | 60,7 | 81,7 | 88,3 | 57,8 | 74,6 | 83,4 |
| Utajona wyd. chłod. (RTP F) | kW | 42,5 | 55,6 | 63,2 | 43,1 | 56,7 | 64,1 | 41,5 | 53,7 | 61,5 |
| Moc zasilania (RTP H) | kW | 23,1 | 29,4 | 36,4 | 22,3 | 30,3 | 36,3 | 22,9 | 33,2 | 39,4 |
| Wyd. grzewcza (RTP H) | kW | 60,7 | 79,8 | 91,7 | 61,4 | 82,8 | 93,5 | 58,5 | 74,4 | 88,4 |
| Moc zasilania (RTP H) | kW | 20,7 | 27,0 | 31,7 | 20,6 | 26,9 | 31,5 | 19,7 | 26,0 | 30,6 |
| Nominalny przepływ powietrza went. wew. | m ³ /h | 12.000 | 17.000 | 20.000 | 12.000 | 17.000 | 20.000 | 12.000 | 17.000 | 20.000 |
| Liczba sprężarek w obiegu | | 2 | | | 2 | | | 2 | | |
| typ sprężarki | | scroll | | | scroll | | | scroll | | |
| Liczba obiegów chłod. | | 2 | | | 2 | | | 2 | | |
| Ilość went. zewnętrznych | | 4 | | | 4 | | | 4 | | |
| Typ wentylatora | | AXL | | | AXL | | | AXL | | |
| Przepływ powietrza went. zewnętrznych | m ³ /h | 16.000 | 14.500 | 14.000 | 14.500 | 14.000 | 16.500 | 9.500 | 9.000 | 11.000 |
| Wentylatory wew. | q.ty | 1 | | | 1 | | | 1 | | |
| Max. dostępne ciś. standardowych went. | Pa | 200 | | | 200 | | | 200 | | |
| Wyd. grzewcza wymiennika grzew. | kW | 140 | 179 | 200 | 140 | 179 | 200 | 140 | 179 | 200 |
| Wydajność grzewcza modułu gazowego | kW | 72/92 | 92 | 92 | 72/92 | 92 | 92 | 72/92 | 92 | 92 |
| Zasilanie elektryczne | V/Ph/Hz | 400/3+N/50 | | | | | | | | |

chłodzenie

Wydajność chłodnicza dla: temp. wewnątrz: 27°C RH 50%, temp. na zewnątrz 35°C RH 50%
 Wydajność grzewcza dla: Temp. wewnątrz: 20°C RH 50%, temp. na zewnątrz 7°C RH 70%
 * temp. w pomieszczeniu 20°C, woda 80/70 °C.

grzanie

> charakterystyka

Samonośna konstrukcja z panelami o grubości 50 mm wykonanych z blachy aluminiowej na zewnątrz i blachy stalowej galwanizowanej wewnątrz, oraz poliuretanowej pianki o gęstości 42 kg/m³ – dla sekcji wentylacyjnej.

Wentylatory w sekcji wentylacyjnej są typu promieniowego, podwójne z łopatkami skierowanymi ku tyłowi, połączone z paskiem przenoszenia napędu przy pomocy różnorodnych kół pasowych. W sekcji skraplacza zastosowano wentylatory osiowe

wyważane statycznie i dynamicznie, z zabezpieczeniem elektrycznym i termomagnetycznym, oraz metalową siatką zabezpieczającą.

Obieg chłodniczy wyposażony jest w wysoko efektywną i cichą sprężarkę typu scroll, wraz grzałką karteru, oraz wymienniki ciepła o wysokiej efektywności zbudowane z rurek miedzianych i lamel aluminiowych.

Filtry powietrza wykonane są z materiałów syntetycznych o klasie efektywności G4. Jako opcję można zastosować filtry kieszeniowe o efektywności F7.

Regulacja mikroprocesorowa – sterownik wyposażony w panel sterujący, z czujkami i siłownikami, regulujący pracę wszystkich komponentów.

Dzięki możliwości użycia wielu dostępnych akcesoriów, seria RTP jest elastycznym urządzeniem mogącym zapewnić komfortowe warunki w pomieszczeniach.



urządzenia są dostracane w komplecie z regulacją grzania, sągotowe do instalacji łatwe do konserwacji oraz niezawodne

Istnieje możliwość użycia modułu generatora ciepła z technologią kondensacji o efektywności 105%, oraz wymiennika krzyżowego dla odzysku ciepła, pozwala to na znaczne oszczędności energii oraz niskie koszty pracy.

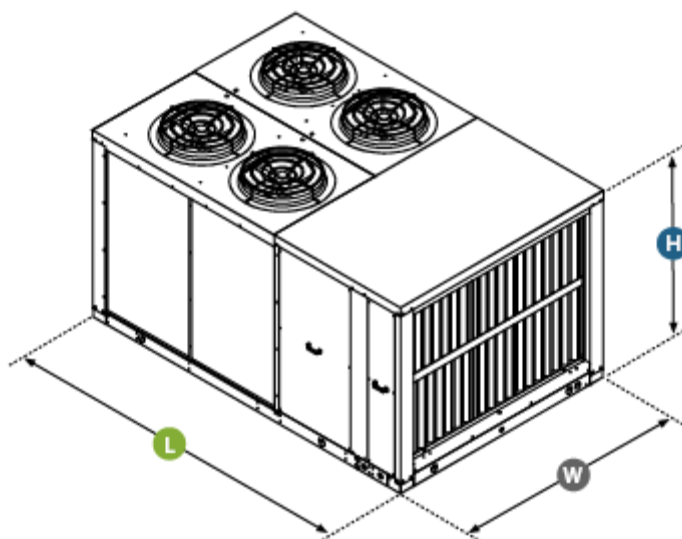




> Wymiary i waga

| Model RTP | | 062 | 077 | 086 |
|------------|-------------|-------|-------|-------|
| Wysokość | H mm | 1.830 | 1.830 | 1.830 |
| Szerokość | W mm | 2.166 | 2.166 | 2.166 |
| Długość | L mm | 3.286 | 3.286 | 3.286 |
| Waga RTP F | kg | 1.300 | 1.390 | 1.480 |
| Waga RTP H | kg | 1.320 | 1.410 | 1.500 |

Wymiary i waga jednostek podstawowych



MFS



Roof –topy z serii „Modular Fast System” .
Wydajności chłodnicze od 80 do 320 kW.

Jednostki klimatyzacyjne typu roof-top z serii MFS, są nowo zaprojektowanymi urządzeniami oferującymi najwyższą uniwersalność. Dzięki szerokiemu zakresowi tych urządzeń, można dostosować je do każdego typowego systemu klimatyzacji wielkich pomieszczeń komercyjnych i produkcyjnych. Seria MFS jest kombinacją nowoczesnej jednostki agregatu skraplającego połączonego z typowymi urządzeniami występującymi w centrali klimatyzacyjnej (filtry kieszeniowe, wymiennik krzyżowy, sekcja ogrzewania powietrza). Takie połączenie gwarantuje łatwość w zaprojektowaniu systemu w oparciu o dane urządzenie oraz gwarancję utrzymania wysokiej jakości powietrza.

Sekcja wentylacyjna jest zbudowana z paneli o grubości 50mm o bardzo dobrej izolacyjności termicznej i akustycznej. System montażu paneli zapewnia szczelność na poziomie klasy B – EN 1886.



> dostępne wersje

MFS F – wersja tylko chłodząca
MFS H – wersja z pompą ciepła

> akcesoria

SM2 – dwu drogowa komora mieszania
SM3 – trójdrogowa komora mieszania
F7 – filtry kieszeniowe sztywne
BTR – wymiennik wodny
BRE – baterie elektryczne
FG – sekcja ogrzewania powietrza
Gxxx – sekcja ogrzewania powietrza ze skraplaczem
SU – tłumiki dźwięku
REC – wymiennik krzyżowy odzysku ciepła
UV – nawilżacz parowy
TP – przetworniki ciśnienia
DCRP – wyposażenie do pracy w niskich temperaturach
DP – regulacja osuszania i nagrzewania
FCH – regulacja free-cooling`u
PUC – wyjście cyfrowe ON/OFF dla nawilżacza
SOA – czujnik jakości powietrza
PR2 – panel zdalnego sterowania
SSV – karta podłączenia do monitoringu
GP – siatka ochronna dla wymiennika
BSP,BSR,BSS- wymienniki w wykonaniu specjalnym
RC – zadaszanie



> Główne dane techniczne

| Model | | 080 | 100 | 125 | 150 | 180 | 210 | 230 | 250 | 280 | 320 |
|--|-------------------|------------|--------|--------|--------|--------|--------|--------|--------|--------|--------|
| Całk. wyd. chłodnicza (MFS F) | kW | 79,5 | 98,0 | 121,3 | 149,8 | 175,1 | 205,6 | 231,5 | 253,2 | 274,7 | 319,2 |
| Utajona wyd. chłod. (MFS F) | kW | 55,6 | 68,6 | 85,5 | 100,3 | 116,9 | 138,2 | 157,8 | 172,3 | 192,2 | 212,2 |
| Moc zasilania (MFS F) | kW | 29,5 | 36,3 | 41,5 | 54,2 | 63,0 | 72,6 | 82,4 | 95,7 | 96,5 | 119,1 |
| Całk. wyd. chłodnicza (MFS H) | kW | 82,1 | 100,3 | 123,1 | 152,2 | 177,4 | 208,6 | 233,1 | 255,2 | 278,3 | 321,1 |
| Utajona wyd. chłod. (MFS H) | kW | 55,8 | 68,2 | 83,7 | 103,5 | 117,1 | 137,7 | 153,8 | 168,4 | 189,2 | 221,6 |
| Moc zasilania (MFS H) | kW | 30,1 | 37,2 | 42,4 | 56,0 | 63,9 | 74,0 | 83,2 | 97,2 | 99,1 | 120,6 |
| Wyd. grzewcza (MFS H) | kW | 81,7 | 101,2 | 122,1 | 151,4 | 178,2 | 207,9 | 231,6 | 253,0 | 279,1 | 311,1 |
| Moc zasilania (MFS H) | kW | 28,1 | 34,9 | 40,1 | 53,9 | 61,2 | 69,9 | 80,1 | 91,7 | 93,0 | 112,6 |
| Nominalny przepływ powietrza went. wew. | m ³ /h | 16.000 | 19.000 | 23.000 | 26.000 | 30.000 | 34.000 | 40.000 | 45.000 | 50.000 | 55.000 |
| Liczba sprężarek w obiegu typ sprężarki | | 4 | 4 | 4 | 4 | 4 | 4 | 4 | 4 | 4 | 4 |
| | | scroll | scroll | scroll | scroll | scroll | scroll | scroll | scroll | scroll | scroll |
| Liczba obiegów chłod. | n° | 2 | 2 | 2 | 2 | 2 | 2 | 2 | 2 | 2 | 2 |
| Ilość went. zewnętrznych Typ wentylatora | | 2 | 2 | 2 | 2 | 4 | 4 | 4 | 4 | 4 | 4 |
| | | AXL | AXL | AXL | AXL | AXL | AXL | AXL | AXL | AXL | AXL |
| Liczba went. wew. | q.ty | 2 | 2 | 2 | 2 | 2 | 2 | 2 | 2 | 2 | 2 |
| Max. ciś. statyczne przy standardowych wentylatorach | Pa | 150 | 150 | 150 | 150 | 150 | 150 | 150 | 150 | 150 | 150 |
| Wydajność wym. wodnego * | kW | 148 | 195 | 236 | 252 | 292 | 311 | 361 | 381 | 467 | 489 |
| Wyd. grzew. modułu gazowego** | kW | 93,4 | 145 | 145 | 197 | 218 | 270 | 290 | 290 | 342 | 394 |
| Zasilanie | V/Ph/Hz | 400/3+N/50 | | | | | | | | | |

chłodzenie

Wydajność chłodnicza dla: temp. wewnątrz: 27°C RH 50%, temp. na zewnątrz 35°C RH 50%

Wydajność grzewcza dla: Temp. wewnątrz: 20°C RH 50%, temp. na zewnątrz 7°C RH 70%

* temp. w pomieszczeniu 20°C, woda 80/70 °C.

grzanie

> charakterystyka

Połączenie sekcji typowych dla central wentylacyjnych z agregatem skraplającym ułożonych w typoszereg (aż do jednostki 210), stanowi całość urządzenia dobieranego na podstawie wymaganego przepływu powietrza.

Samonośna struktura części wentylacyjnej zbudowana jest z profili aluminiowych z narożnikami w narożnikami wzmocnionymi nylonem, oraz panelami o grubości 50 mm, wykonanych ze stali galwanizowanej wewnątrz i pomalowanej stali galwanizowanej na zewnątrz, oraz izolacją z pianki poliuretanowej o gęstości 42 kg/m³.

Wentylatory sekcji wentylacyjne są typu radialnego, podwójnie napędzane za pomocą paska przenoszenia napędu oraz kół pasowych. Umieszczenie wlotu powietrza może być od góry od dołu lub od przodu urządzenia.

W sekcji agregatu skraplającego znajdują się wentylatory osiowe, wyposażone w zabezpieczenie elektryczne (termo- magnetyczne) oraz siatkę metalową chroniącą wirnik wentylatora.

Obieg chłodniczy urządzenia jest wyposażony w sprężarkę typu scroll (z grzałką karteru), zapewniającą cichą i efektywną pracę całego obiegu. Wymienniki ciepła wykonane są z rurek miedzianych i aluminiowych lameli.

Standardowo montowane są filtry o klasie G4 (EN 779).

Regulacja mikroprocesorowa – sterownik wyposażony w panel sterujący, z czujkami i siłownikami, regulujący pracę wszystkich komponentów.



Dostępne są różnorodne akcesoria pozwalające na dostosowanie jednostki do wielu systemów.

Agregat skraplający jest wyposażony w dwa obiegi chłodnicze o wysokiej efektywności działania, ze sprężarkami typu SCROLL oraz regulacją wydajności.



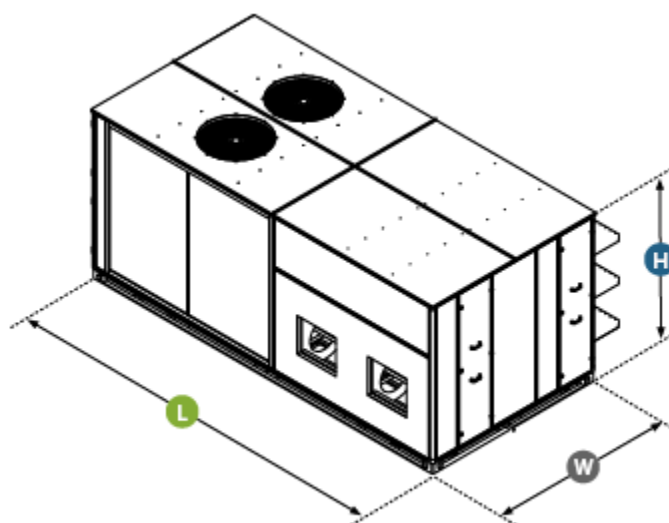


> Wymiary i waga

| Model | | | 080 | 100 | 125 | 150 | 180 | 210 | 230 | 250 | 280 | 320 |
|------------|----------|----|-------|-------|-------|-------|-------|-------|-------|-------|-------|-------|
| Wysokość | H | mm | 2.110 | 2.110 | 2.110 | 2.110 | 2.430 | 2.430 | 2.430 | 2.430 | 2.430 | 2.430 |
| Szerokość | W | mm | 2.054 | 2.054 | 2.374 | 2.374 | 2.374 | 2.374 | 2.374 | 2.374 | 2.374 | 2.374 |
| Długość | L | mm | 4.598 | 4.598 | 4.918 | 4.918 | 5.238 | 5.238 | 5.878 | 5.878 | 6.838 | 6.838 |
| Waga MFS F | | kg | 1.705 | 1.765 | 2.110 | 2.160 | 2.590 | 2.640 | 2.905 | 2.995 | 3.305 | 3.345 |
| Waga MSF H | | kg | 1.745 | 1.805 | 2.200 | 2.250 | 2.670 | 2.720 | 2.955 | 3.020 | 3.385 | 3.405 |

Wymiary i waga jednostek podstawowych

Wymiary i waga mogą zmienić się w zależności od wyboru zestawienia sekcji wentylacji oraz wyboru układu agregatu skraplającego (liniowy lub w układzie „T”)



FG

Sekcje grzania powietrza

Wydajność grzewcza od 54 do 374 kW

Urządzenia serii FG są generatorami ciepła, stworzonymi z potrzeby kontroli temperatury nawiewu powietrza w systemach komercyjnych i przemysłowych, w szczególności dla magazynów supermarketów.

Systemy tych urządzeń pozwalają na szybkie zwiększenie temperatury często przy użyciu urządzeń wentylacyjnych już zainstalowanych, pracujących niezależnie, co pozwala na obniżenie kosztów związanych z ogrzewaniem pomieszczeń. Urządzenia są dostosowane do montażu na zewnątrz pomieszczeń oraz wewnątrz pomieszczeń technicznych z odpowiednim przepływem powietrza spełniających wszelkie wymagania określone w przepisach dot. Urządzeń zasilanych gazem, oraz spełniające wszelkie normy elektryczne.

Generator ciepła z serii FG może być połączony z centralą wentylacyjną z serii FM lub roof-top`em z serii MFS, z zastosowaniem autonomicznej lub scentralizowanej automatyki sterownia.

> dostępne wersje

Dostępnych jest 9 modeli urządzenia, o konstrukcji samonośnej z panelami o grubości 50 mm.

Urządzenie wyposażone jest w **komorę spalania**, wiązkę rur, komin, palnik i system sterowania współpracujący z centralą klimatyzacyjną serii FM lub roof-top`em z serii MFS.

Urządzenia spełniają wszystkie aktualne normy przewidziane prawem dotyczącym urządzeń zasilanych gazem.





> Główne dane techniczne

| model FG | | 54 | 93 | 107 | 145 | 168 | 203 | 230 | 290 | 347 |
|-------------------------|-------------------|-------|--------|--------|--------|--------|--------|--------|--------|--------|
| Min.przepływ pow. | m ³ /h | 4.000 | 6.900 | 7.900 | 10.800 | 12.500 | 15.100 | 17.100 | 21.500 | 25.800 |
| Max.przepływ pow. | m ³ /h | 8.000 | 13.800 | 15.900 | 21.500 | 24.900 | 30.200 | 34.100 | 43.100 | 51.500 |
| Moc grzewcza palnika | kW | 60 | 103 | 122 | 161 | 190 | 226 | 259 | 323 | 391 |
| Użytkowa moc grzew. | kW | 54 | 93 | 107 | 145 | 168 | 203 | 230 | 290 | 347 |
| Wydajność | % | 90 | 90 | 87,5 | 90 | 88,5 | 90 | 89 | 90 | 88,9 |
| Moc elektryczna palnika | kW | 0,13 | 0,24 | 0,24 | 0,24 | 0,25 | 0,25 | 0,25 | 0,25 | 0,42 |

> Aplikacje

Jednostka FG
połączona z centralą
wentylacyjną z serii FM



Jednostka FG
połączona z roof top'em
z serii MFS.



> charakterystyka

Obudowa urządzenia wykonana jest jako samonośna, panele obudowy mają grubość 50 mm, izolowane są wełną mineralną o gęstości 50 kg/m³ dla komory spalania, oraz poliuretanowa o gęstości 42kg/m³ m dla pozostałych ścianek. Otwory wentylacyjne przedziału spalania jest zabezpieczone siatką odporna na działanie warunków atmosferycznych wykonaną z aluminium.

Komora spalania ma kształt elipsoidalny i wykonana jest ze stopu stali nierdzewnej o oznaczeniu AISI 430.

Wiązka rur wykonana ze stali AISI 430 stanowi płomieniówkę wywołującą przepływ turbulentny dla zwiększenia efektywności grzewczej i jest dostarczana jako kompletna wraz z kolektorami. Generator ciepła jest wyposażony w palnik do którego doprowadzane jest powietrze.

Komora spalania jest izolowana podwójnymi ściankami o grubości 25mm, palnik jest wyposażony w czujniki temperatury oraz dymu, oraz tackę odpływu kondensatu i system zapobiegający cofaniu się spalin. Ścianki wewnętrzne wykonane są ze stali nierdzewnej AISI 316L natomiast zewnętrzne ze stali AISI 304L oraz izolacji z wełny mineralnej o dużej gęstości.

Sterowanie urządzenie dostarczane jest wraz ze sterownikiem mikroprocesorowym mogącym współpracować z urządzeniami takimi jak centrala wentylacyjna serii FM lub rooftop`ów z serii mFS, logika pracy urządzenia jest taka sama dla połączenia w obydwu przypadkach.

Urządzenie jest dostarczane kompletne wraz ze wszystkimi elementami koniecznymi do porwanej pracy.

Panele o grubości 50 mm gwarantują doskonałą izolację cieplną oraz akustyczną

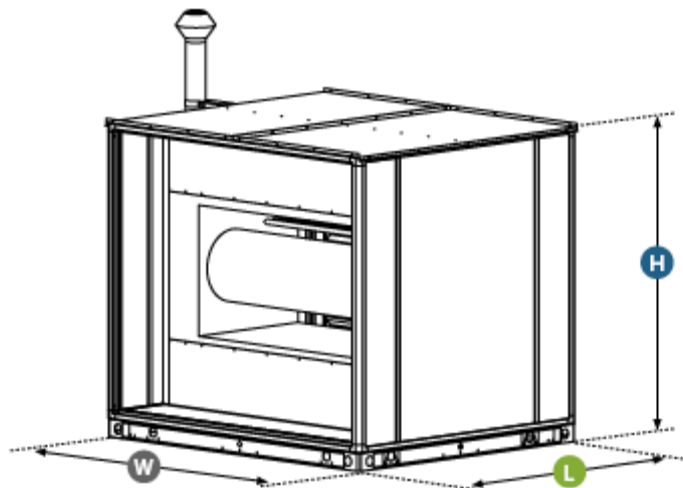


Zastosowano wysokowydajny palnik gazowy



> Wymiary i waga

| model FG | | | 54 | 93 | 107 | 145 | 168 | 203 | 230 | 290 | 347 |
|-----------|---|----|-------|-------|-------|-------|-------|-------|-------|-------|-------|
| Długość | L | mm | 1.695 | 2.015 | 2.015 | 2.335 | 2.335 | 2.335 | 2.335 | 3.070 | 3.070 |
| Szerokość | W | mm | 1.375 | 1.695 | 1.695 | 2.015 | 2.015 | 2.335 | 2.335 | 2.655 | 2.655 |
| Wysokość | H | mm | 1.185 | 1.445 | 1.445 | 1.765 | 1.765 | 1.765 | 2.085 | 2.085 | 2.085 |
| Waga | | kg | 300 | 500 | 550 | 650 | 700 | 750 | 975 | 1.120 | 1.200 |



ESC

Wyrzutnie powietrza

Przepływ od 800 do 39.000 m³/h

Seria urządzeń ESC to wyrzutnie powietrza z wentylatorem promieniowym połączonym z silnikiem za pomocą przekładni pasowej zaprojektowanej do zainstalowania na zewnątrz urządzenia. Urządzenie dostarczane jest z zabezpieczeniem w postaci dachu zapobiegającego wpływowi warunków atmosferycznych. W typoszeregu dostępnych jest dziewięć rozmiarów urządzenia o przepływach powietrza od 800 do 39.000 m³/h oraz dyspozycyjnym ciśnieniem statycznym na poziomie od 50 do 600 Pa.

Istnieje możliwość zamontowania do urządzenia wylotu powietrza w sześciu różnych opcjach kierunku wypływu powietrza oraz wieloma dostępnymi akcesoriami takimi jak: przepustnice, filtry, tłumiki hałasu, wymienniki odzysku ciepła itp.



> dostępne wersje

Dostępnych jest 9 różnych wielkości urządzenia. Obudowa wykonana jest z aluminiowych profili z panelami z pomalowanej stali galwanizowanej i izolacją i dachem zabezpieczającym w standardzie.

Wentylatory promieniowe napędzane przy pomocy przekładni pasowej.

> akcesoria

- P- panel wlotowy z kołnierzem
- G2- filtr metalowy o klasie G2 na wlocie
- G3- filtr syntetyczny o klasie G3 usytuowany na wlocie do urządzenia
- B- wylot powietrza z siatką zabezpieczającą przed ptakami
- S- przepustnica nadciśnieniowa na wylocie
- F- przepustnica mogąca współpracować z siłownikiem na wylocie
- R- ośmiorzędowy wymiennik odzysku ciepła, tacka skroplin i odkraplacz